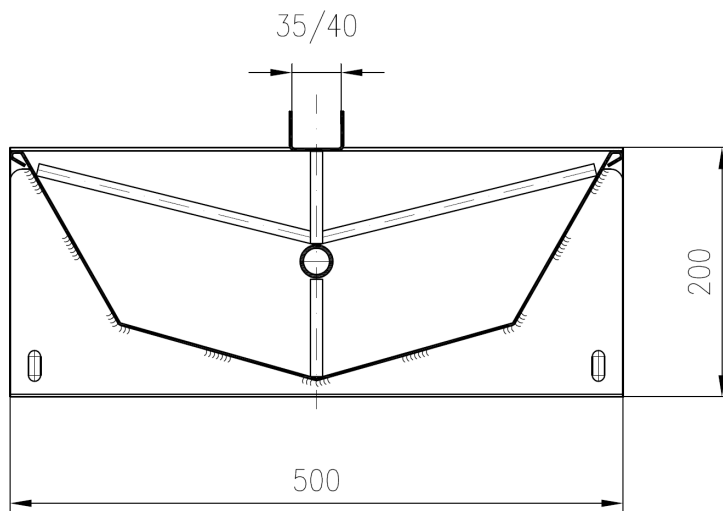


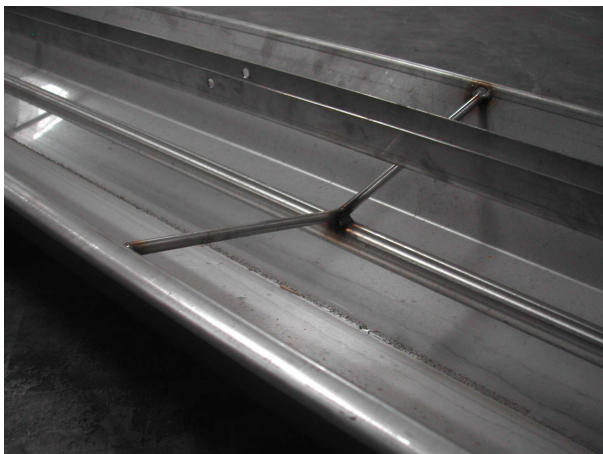
Produktbeschreibung
Fütterungstechnik



einteilig, bis zu 6,00m lang

Flüssigfütterungstrog EMT 50

- Quertrog für den Maststall
- Hygienischer Edelstahl
- Einteilig bis 6,00m Länge
- Wandstärke 1,5mm
- Durchkriechschutz
- Zusätzliche Aussteifungen
- Integrierter Trennwandhalter 35mm oder 40mm
- Das steife Trogprofil erfordert nur drei Fußpaare
- Tierfreundliches Kantenprofil
- Mittelrinne zum Sammeln der Futterreste
- Trogform verhindert Futterverluste

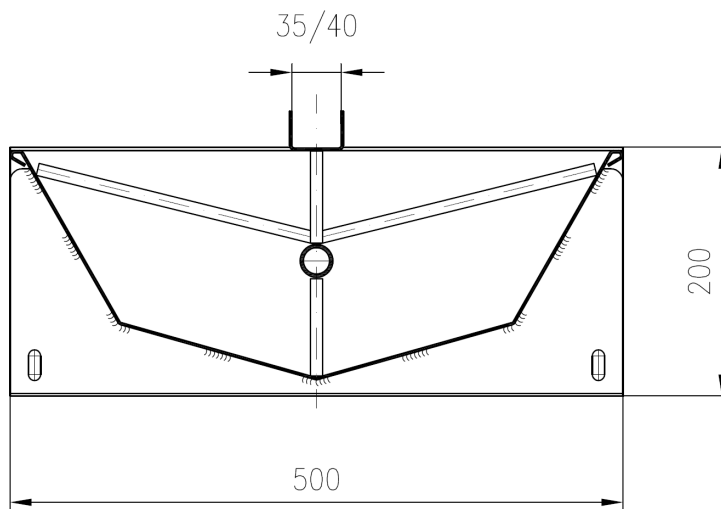


Detail: Durchkriechschutz, zusätzliche Aussteifung



Detail: Füße, integrierter Trennwandhalter

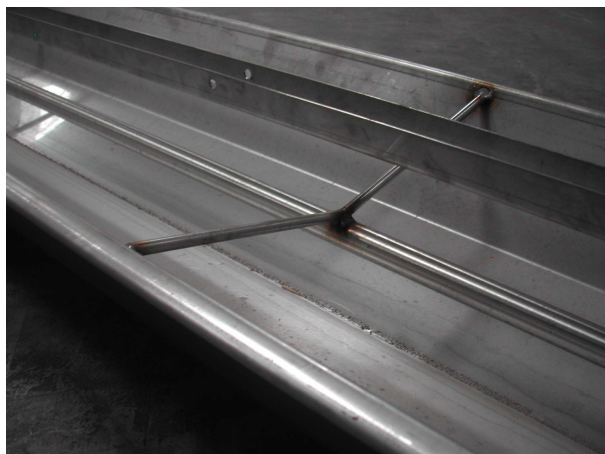
Productdescription
Feeding Technology



One-piece up to 6,00m

Trough for liquid feeding EMT 50

- Crosswaytrough for finishers
- Hygienic stainless steel
- One-piece up to a length of 6,00m
- Wallthickness 1,5mm
- Passage restrictor
- Additional stabilizers
- Integrated plank support for 35mm or 40mm planks
- The stiff trough profile only needs three pairs of feet
- Animal-friendly soft feeding edge
- Feed leftovers accumulate in the middle
- Design against feed waste

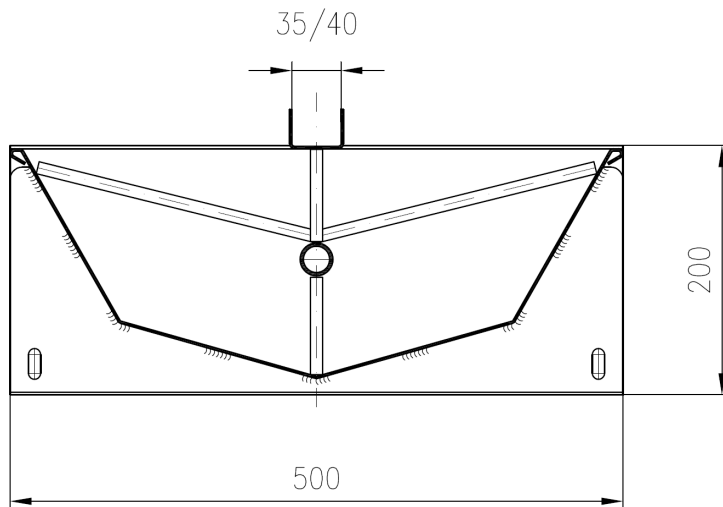


Detail: Passage restrictor, additional support



Detail: foot, integrated plank holder

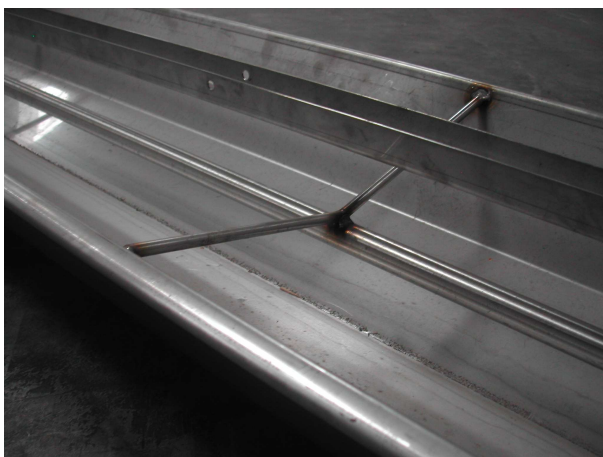
Produktbeskrivelse
Fodring



I længder op til 6 m, leveres truget i ét stykke

Vådfodringstrug EMT 50

- Tværtrug til slagtesvin
- Udført i rustfrit stål, som sikrer optimal hygiejne
- I længder op til 6 m leveres truget i ét stykke
- Materialetykkelse: 1,5 mm
- Trugadskillelse
- Ekstra stabilisatorer
- Integreret afstivning for planke 35 eller 40 mm
- Det ubøjelige trug behøver kun tre par støttefodder
- Blødt og dyrevenligt ombuk på trugkant
- Foderrester samles i midten af truget
- Special-design sikrer minimalt foderspild



Detalje: Trugadskillelse, ekstra stabilisatorer



Detalje: støttefodder, Integreret afstivning for planke