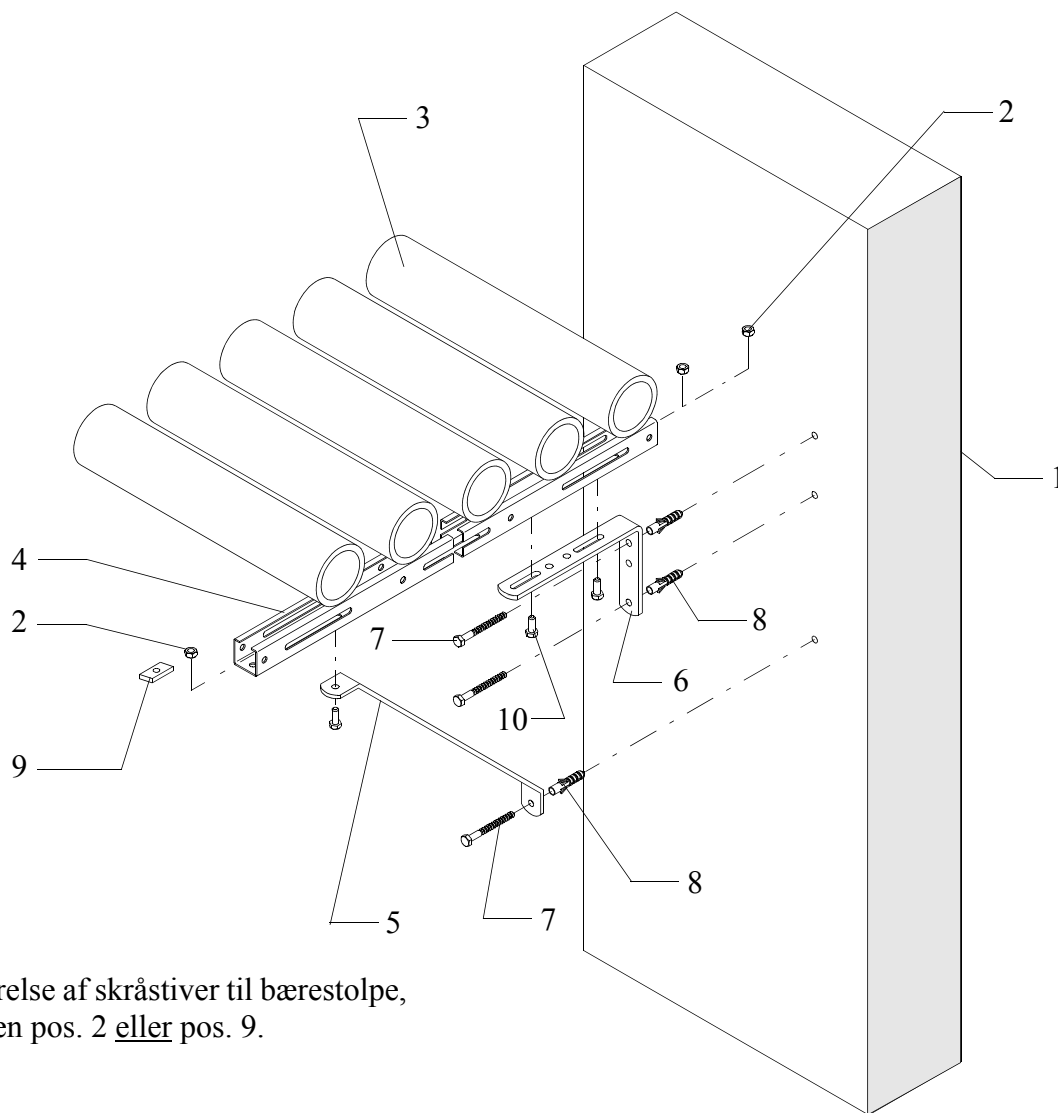


Beslagsæt uden rørbøjler, for 3-10 rørstreng

Set of fittings without pipe holders, 3-10 circuits

Beschlagsatz ohne Rohrbügel, für 3-10 Rohrleitungen

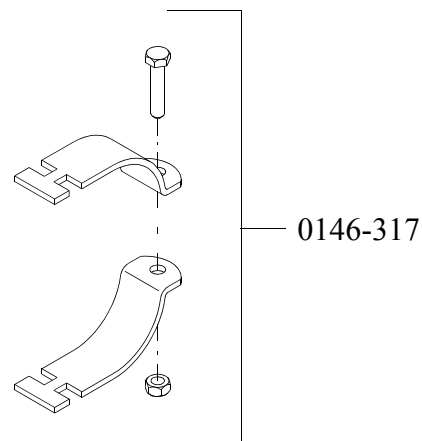
Jeu de ferrues sans porte-tues, pour 3 à 10 circuits

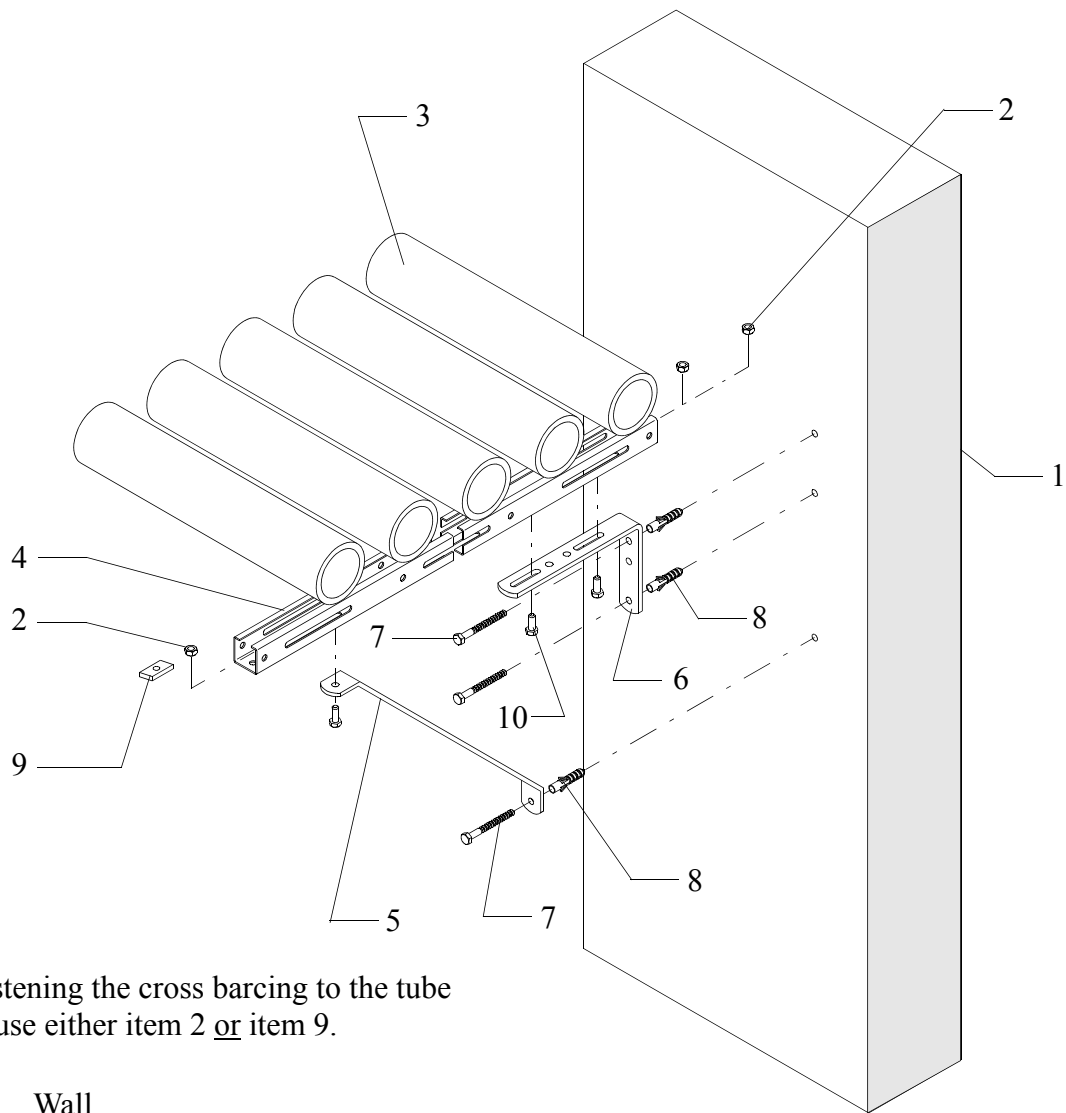


Ved fastgørelse af skråstiver til bærestolpe, bruges enten pos. 2 eller pos. 9.

- Pos. 1 Mur
- Pos. 2 M6 møtrik
- Pos. 3 Foderrør
- Pos. 4 Bærestolpe
- Pos. 5 Skråstiver
- Pos. 6 Vinkelbeslag
- Pos. 7 M6x60 mm. fransk skrue
- Pos. 8 S8 Murpløk
- Pos. 9 Profilmøtrik M6
- Pos. 10 M6x16 mm. sætskrue

Bemærk: Sættet er **uden** rørbøjler, da antallet er variabelt. Rørbøjlerne kan bestilles på varenr. 0146-317.



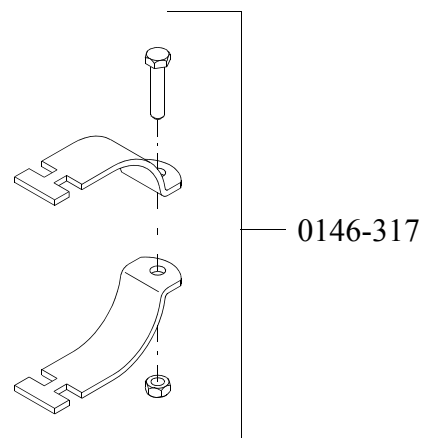


When fastening the cross bracing to the tube support, use either item 2 or item 9.

- Pos. 1 Wall
- Pos. 2 M6 nut
- Pos. 3 Feed tube
- Pos. 4 Tube support
- Pos. 5 Cross bracing
- Pos. 6 Angle hinge
- Pos. 7 M6x60 mm coach screw
- Pos. 8 S8 wall plug
- Pos. 9 Profile nut M6
- Pos. 10 M6x16 mm set screw

Please note:

The set is **without** pipe holders, the number of holders being variable.
 Pipe holders can be ordered on article no. 0146-317



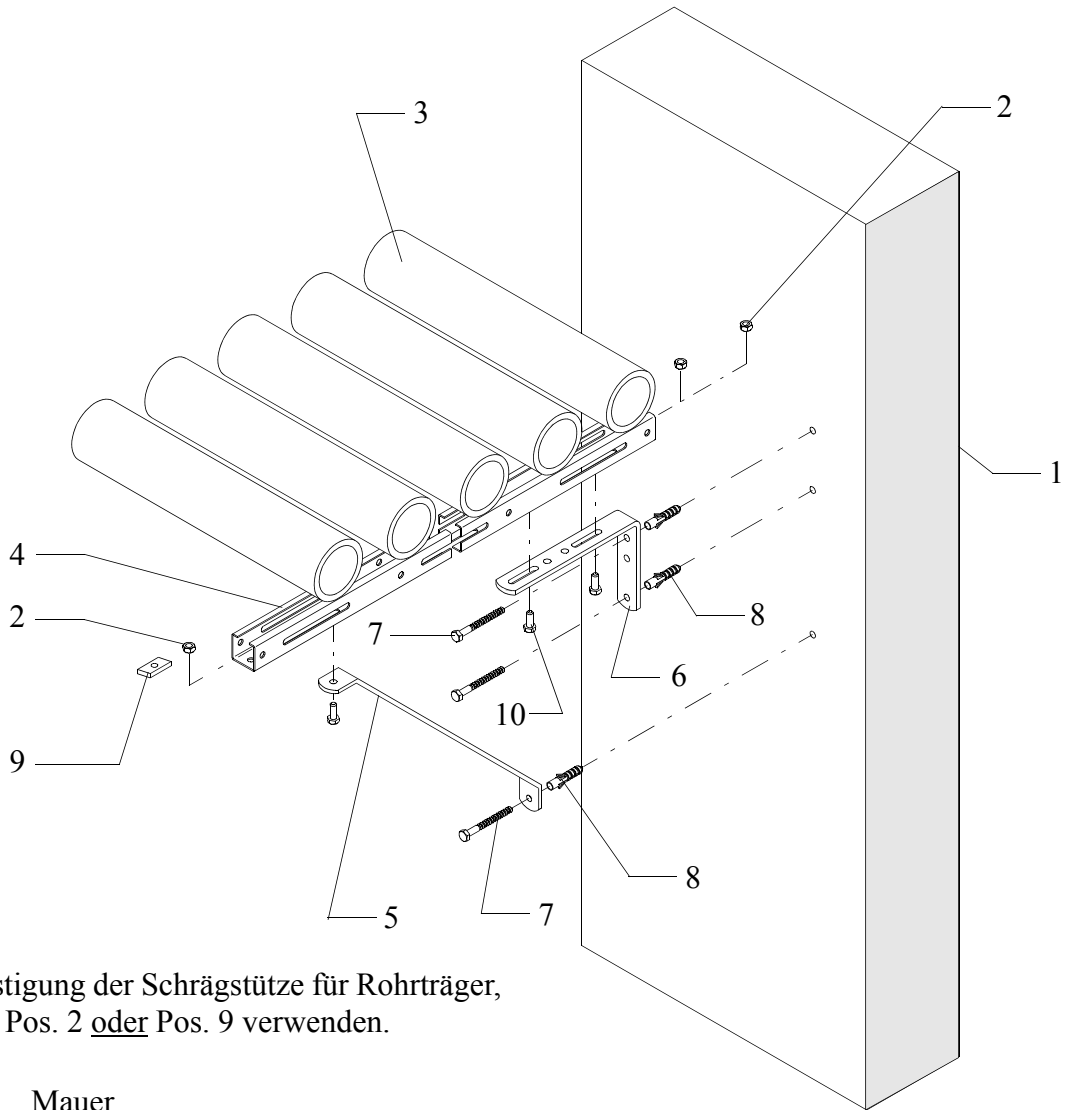
| | | | |
|-------------------------|-----------------|---------------|--|
| Montageblad | side 3/4 | M-0510 | |
| Installation sheet | page 3/4 | | |
| Montageblatt | Seite 3/4 | 140696 | |
| Feuillet d'installation | page 3/4 | | |

Beslagsæt uden rørbøjler, for 3-10 rørstreng

Set of fittings without pipe holders, 3-10 circuits

Beschlagsatz ohne Rohrbügel, für 3-10 Rohrleitungen

Jeu de ferrues sans porte-tues, pour 3 à 10 circuits

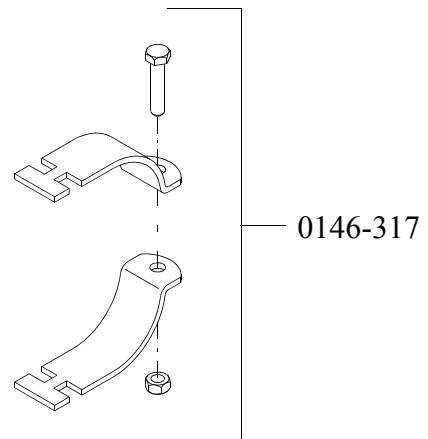


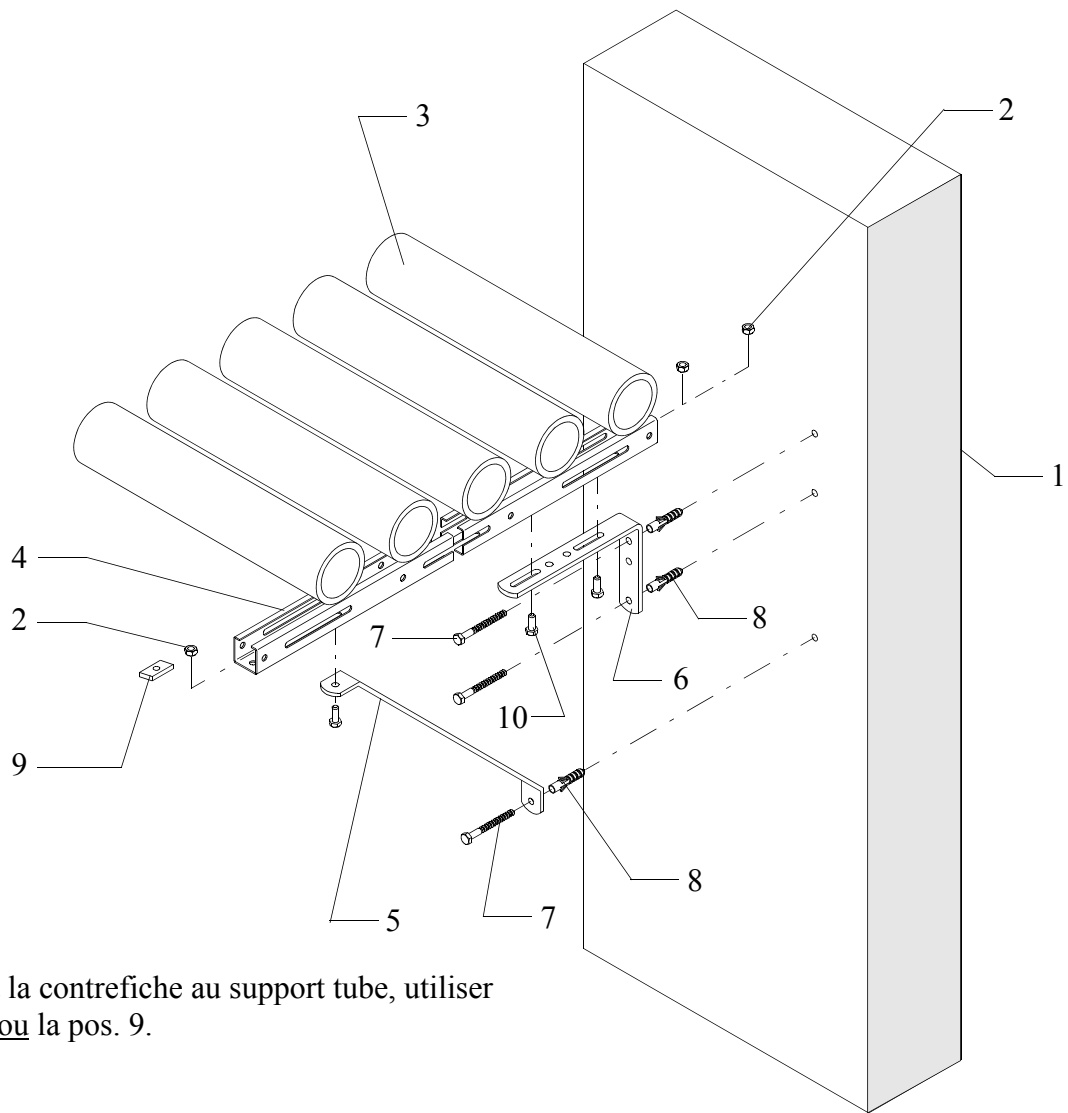
Für Befestigung der Schrägstütze für Rohrträger, entweder Pos. 2 oder Pos. 9 verwenden.

- Pos. 1 Mauer
- Pos. 2 M6 Mutter
- Pos. 3 Futterrohr
- Pos. 4 Rohrträger
- Pos. 5 Schrägstütze
- Pos. 6 Winkelbeschlag
- Pos. 7 M6x60 mm Kopfschraube
- Pos. 8 S8 Mauerhohldübel
- Pos. 9 Profilmutter M6
- Pos. 10 M6x16 mm. Setzschraube

Bitte bemerken:

Der Satz ist **ohne** Rohrbügel, da die Anzahl variabel ist. Die Rohrbügel können auf Artikel Nr. 0146-317 bestellt werden.





En fixant la contrefiche au support tube, utiliser la pos. 2 ou la pos. 9.

- Pos. 1 Mur
- Pos. 2 M6 ecrou
- Pos. 3 Tube d'aliment
- Pos. 4 Support tube
- Pos. 5 Contrefiche
- Pos. 6 Equerre
- Pos. 7 M6x60 mm. vis à bois
- Pos. 8 S8 cheville
- Pos. 9 Ecrou profile M6
- Pos. 10 M6x16 mm vis de blocage

Note: Le jeu est **sans** porte-tubes, le nombre étant variable. No de réf. des porte-tubes: 0146-317

