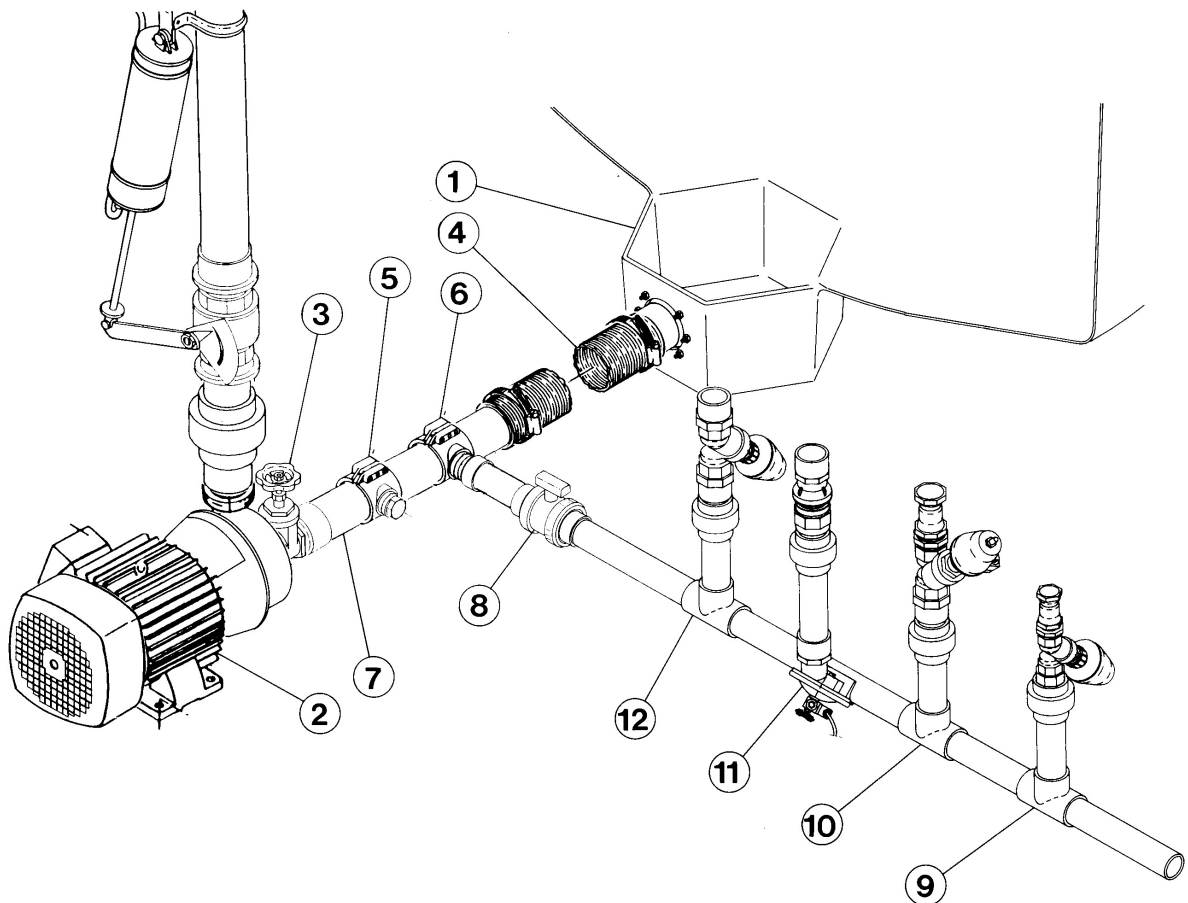


Montering af vandindtag gennem tankbund

Installation of water intake through tank bottom

Montage von Wassereinnahme durch Tankboden

Montage de prise d'eau par fond de cuve



(DK)

Pos.	Benævnelse
1.	Blandetank
2.	Foderpumpe
3.	Afspærringsventil 3"
4.	Flexslange
5.	Evt. afløb 1 1/2" (Anboringsbøjle Ø90 - 1 1/2")
6.	Anboringsbøjle Ø90 - 2"
7.	PVC rør Ø90
8.	PVC kugleventil Ø63
9.	Vandindtagssæt 1" - 24VDC, bund (Datablad 1-152)
10.	Vandindtagssæt 2" - 24VDC, bund (Datablad 1-156)
11.	Valleindtagssæt Ø63 - 24VDC, membran (Datablad 1-157)
12.	Komponentindtagssæt Ø63 - 24VDC, bund (Datablad 1-154)

(GB)

Pos.	Designation
1.	Mixing tank
2.	Feed pump
3.	Closing valve 3"
4.	Flex hose
5.	Possible outlet 1 1/2" (Rough-bore clamp Ø90 - 1 1/2")
6.	Rough-bore clamp Ø90 - 2"
7.	PVC pipe Ø90
8.	PVC ball valve Ø63
9.	Water intake set 1" - 24VDC, bottom (Data sheet 1-152)
10.	Water intake set 2" - 24VDC, bottom (Data sheet 1-156)
11.	Whey intake set Ø63 - 24VDC, diaphragm (Data sheet 1-157)
12.	Component intake set Ø63 - 24VDC, bottom (Data sheet 1-154)

D

<u>Pos.</u>	<u>Bezeichnung</u>
1.	Mischtank
2.	Futterpumpe
3.	Absperrventil 3"
4.	Flexschlauch
5.	Eventueller Ablauf 1 1/2" (Anbohrbügel Ø90 - 1 1/2")
6.	Anbohrbügel Ø90 - 2"
7.	PVC Rohr Ø90
8.	PVC Kugelventil Ø63
9.	Wassereinnahmesatz 1" - 24VDC, Boden (Datenblatt 1-152)
10.	Wassereinnahmesatz 2" - 24VDC, Boden (Datenblatt 1-156)
11.	Molkeneinnahmesatz Ø63 - 24VDC, Membran (Datenblatt 1-157)
12.	Komponenteneinnahmesatz Ø63 - 24VDC, Boden (Datenblatt 1-154)

F

<u>Pos.</u>	<u>Désignation</u>
1.	Cuve mélangeuse
2.	Pompe d'aliment
3.	Soupape d'arrêt 3"
4.	Tuyau flexible
5.	Décharge éventuelle 1 1/2" (Collier de branchement Ø90 - 1 1/2")
6.	Collier de branchement Ø90 - 2"
7.	Tube PVC Ø90
8.	Soupape à bille PVC Ø63
9.	Jeu de prise d'eau 1" - 24VDC, fond (Feuillet de données 1-152)
10.	Jeu de prise d'eau 2" - 24VDC, fond (Feuillet de données 1-156)
11.	Jeu de prise de petit-lait Ø63 - 24VDC, membrane (Feuillet de données 1-157)
12.	Jeu de prise de composant Ø63 - 24VDC, fond (Feuillet de données 1-154)