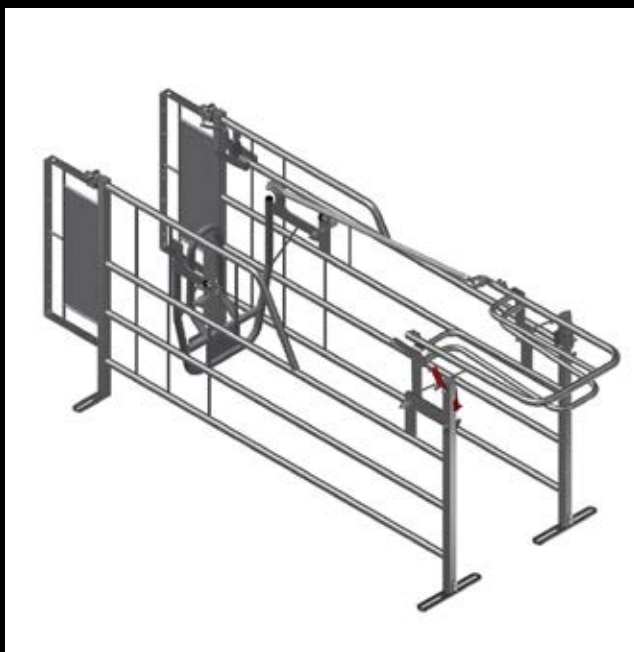




## MAG-BOX

Kojce w sektorze krycia i loch prośnych



- Przestronne kojce, w których lochy mogą się swobodnie poruszać
- Bezpieczna i bezstresowa reprodukcja dzięki inteligentnej konstrukcji
- Specjalny czerwony uchwyt pozwala zobaczyć z daleka, czy zwierzęta są zamknięte
- Ułatwia inseminację i stymulację loch
- System umożliwia odpowiednie grupowanie w odpowiednim czasie bez niepotrzebnego przemieszczania zwierząt, zwiększając ogólną produktywność gospodarstwa
- Przynosi korzyści lochom i zapewnia zarządzającym gospodarstwem lepszy przegląd całego procesu co korzystnie wpływa na koszty operacyjne, złożoność i wydajności produkcji



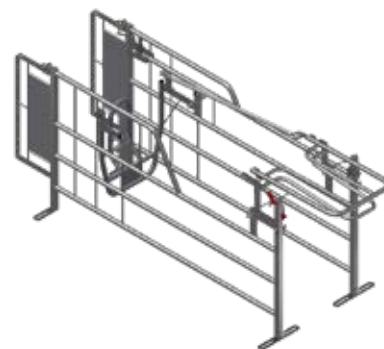
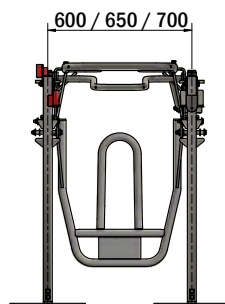
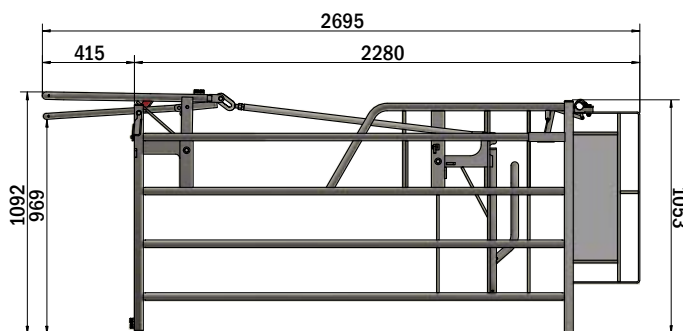
# KOJCE W SEKTORZE KRYCIA I LOCH PROŚNYCH (MAG)

Dla lepszego dobrostanu loch i ogólnej wydajności gospodarstwa

- **Komfort zwierząt:** nasze kojce do krycia i utrzymania loch prośnych oferują przestrzeń, w której lochy mogą swobodnie się poruszać, zapewniając im komfort i dobre samopoczucie.
- **Bezpieczna i bezstresowa reprodukcja:** specjalna konstrukcja zapobiega przeciskaniu i zakleszczaniu się loch pomiędzy rurami, minimalizując stres i potencjalne poranienia loch w okresie reprodukcyjnym.
- **Zoptymalizowane procedury inseminacji:** Otwarta konstrukcja kojców MAG ułatwia inseminację i stymulację loch.
- **Ułatwione zarządzanie lochami:** System umożliwia właściwe grupowanie we właściwym czasie, bez zbędnego przemieszczania zwierząt, zwiększając produktywność gospodarstw.
- **Zwiększona wydajność operacyjna:** nasze rozwiązanie przynosi korzyści lochom i zapewnia menadżerom gospodarstw rolnych lepszy wgląd w całość procesu produkcji. Prowadzi to do lepszego zarządzania, redukując złożoność operacyjną i zwiększając ogólną wydajność.



**CZERWONE UCHWYTY** służą do obsługi ręcznej funkcji otwierania/zamykania. To ułatwia z daleka obserwację, które zwierzęta są zablokowane.



## Testimonials:



Jedną z ważnych cech jest brak wszelkie niepotrzebne części, które można łatwo uszkodzić.

Jest dobre miejsce na zabiegi inseminacyjne. Dzięki temu nasza praca stała się łatwiejsza, wydajniejsza i znacznie wygodniejsza.”

Jonas & Danni Sørensen  
Denmark, 4.500 sows



Zastrzegamy prawo wprowadzania zmian materiałowych i konstrukcyjnych.

B-6515-PL

ACO FUNKI A/S

Krzysztof Skwarek

Tel. +48 606 239 523

E-mail: krzysztof.skwarek@aco.pl

