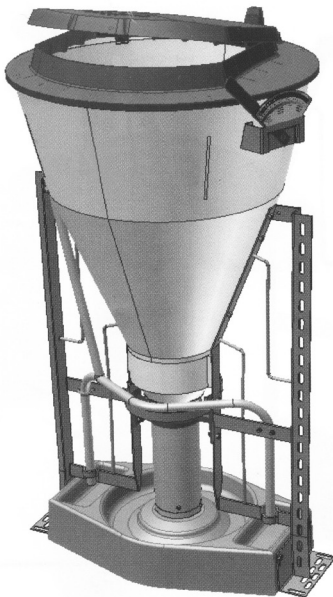
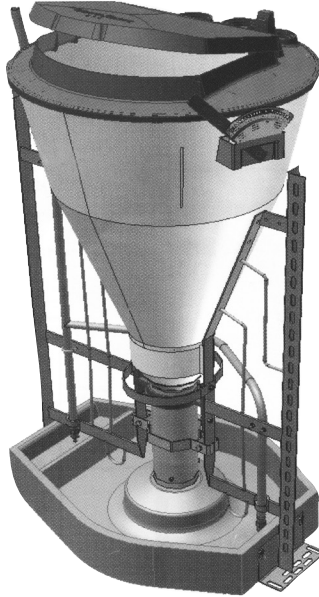


ACO Funki 3in1 Feeder



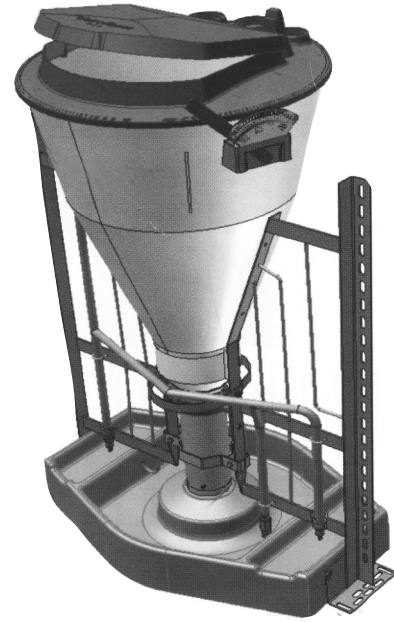
3in1 Feeder 60 W

Ferkel 5 - 35 kg, 30 - 40 Tiere/Automat
Piglet 5 - 35 kg, 30 - 40 Pigs/Feeder



3in1 Feeder 70 W

Ferkel 5 - 35 kg, 40 - 50 Tiere/Automat
Schweine 25 - 115 kg,
30 - 40 Tiere/Automat
Piglet 5 - 35 kg, 40 - 50 Pigs/Feeder
Fattening 25 - 115 kg,
30 - 40 Pigs/Feeder



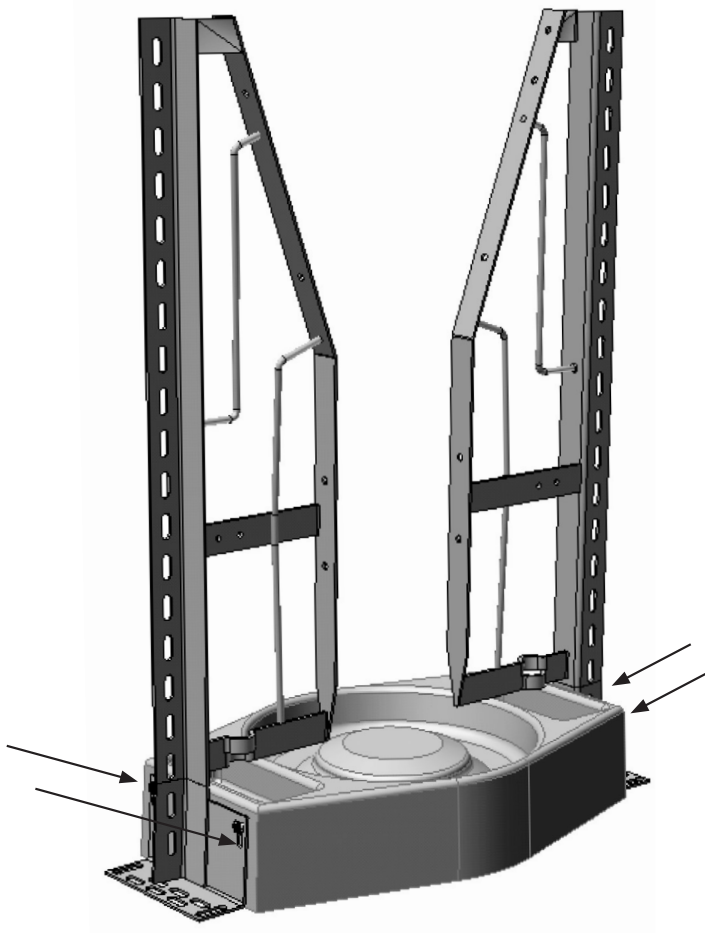
3in1 Feeder 80 W

Ferkel 5 - 35 kg, bis zu 75 Tiere/Automat
Schweine 25 - 115 kg,
bis zu 50 Tiere/Automat
Piglet 5 - 35 kg, up to 75 Pigs/Feeder
Fattening 25 - 115 kg,
up to 50 Pigs/Feeder

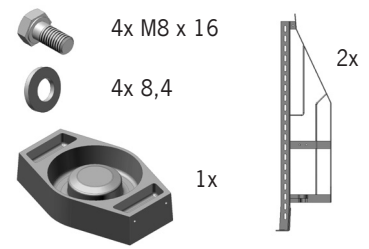
Lieferumfang

	4x M8 x 16		6x 8,4		1x Trog		1x Aufnahmering f. Trichter
	12x M8 x 22		2x 10,5		2x Rahmen		1x Führungsring
	3x M6 x 16		2x 6,4x18		1x Hebestange		1x Deckelklappe
	2x M6 x 16		1x Hebebeschlag		1x Futterrohr		1x Deckel
	1x Ringschraube		2x Ventil		1x Trichter		1x Regelbeschlag
	3x Rundstahlbügel		1x Einstellbeschlag				2x Verbisschutz
	4x Blechschraube		1x Aufkleber f. Einstellbeschl.				
	11x M6		1x Aufkleber f. Deckel				
	13x M8		1x Abstrebung unten				
	1x M8		1x Abstrebung oben				
	2x Splint		1x Einstellhebel				
	1x Wasserleitung						
	1x Ringleitung						

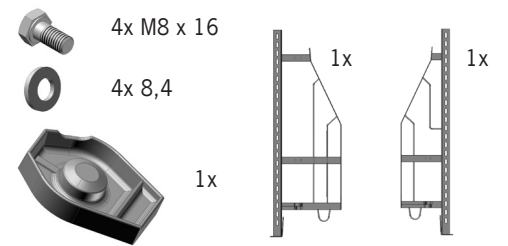
1



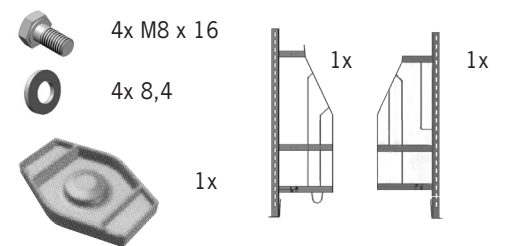
3in1 Feeder 60 W



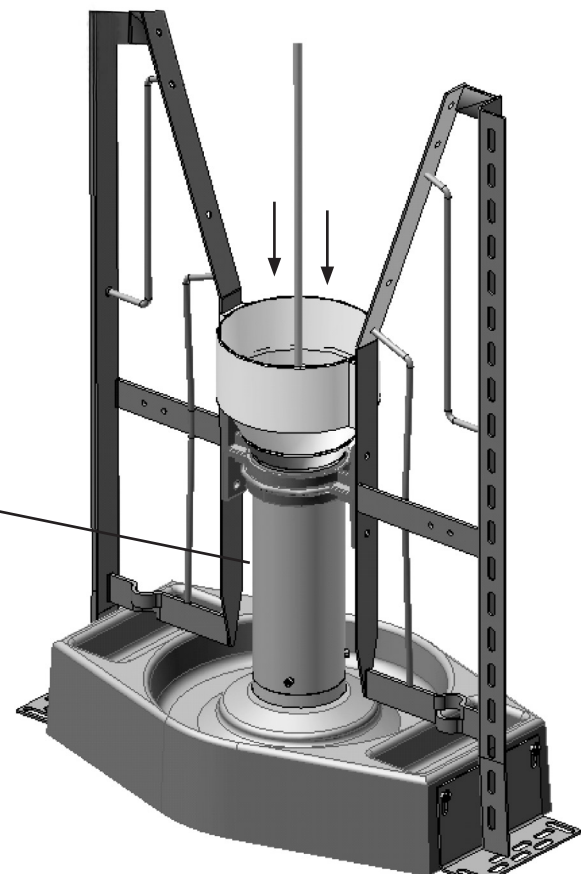
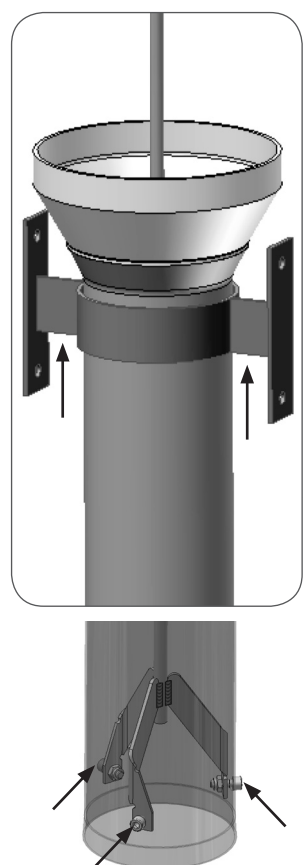
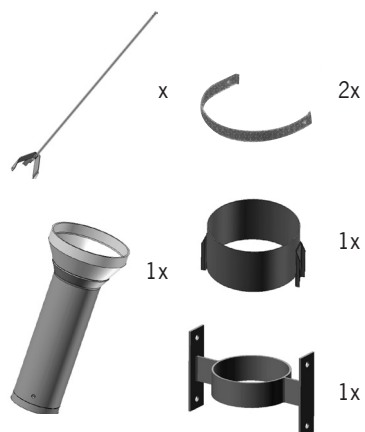
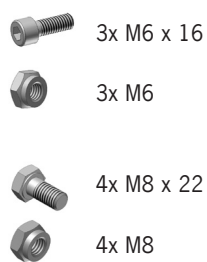
3in1 Feeder 70 W



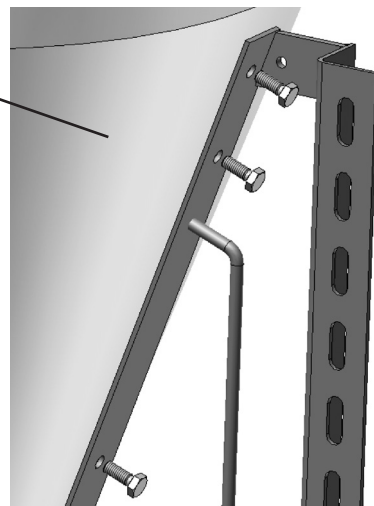
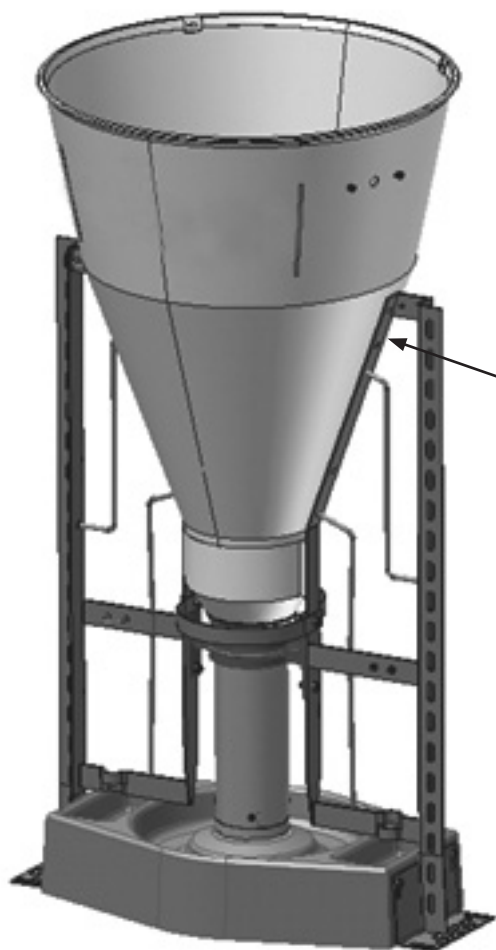
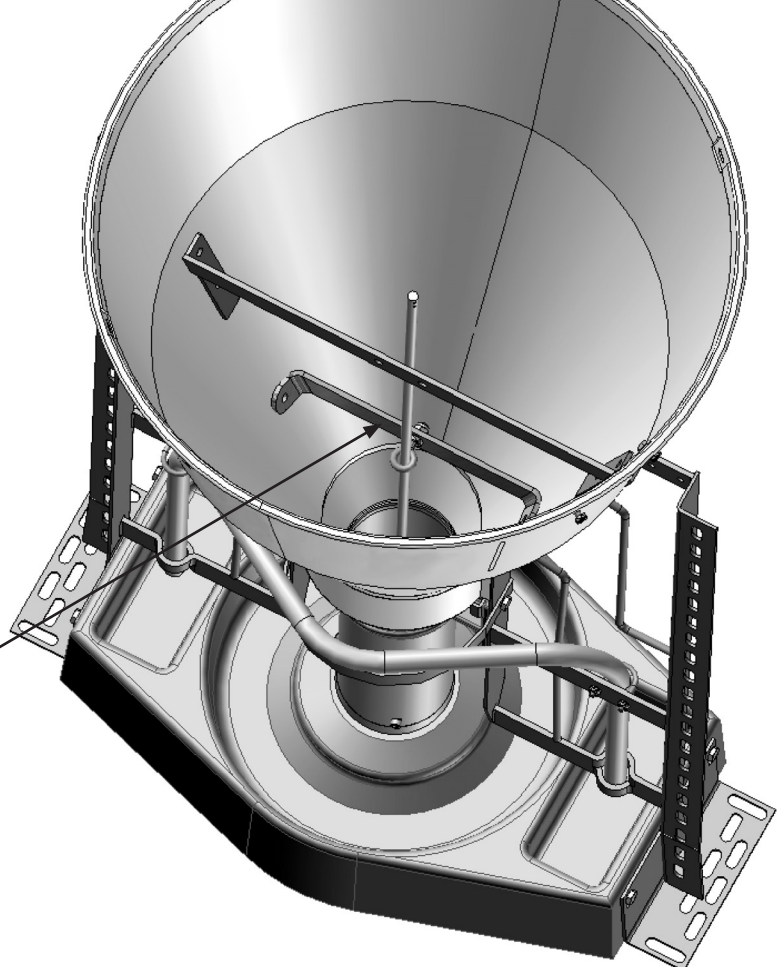
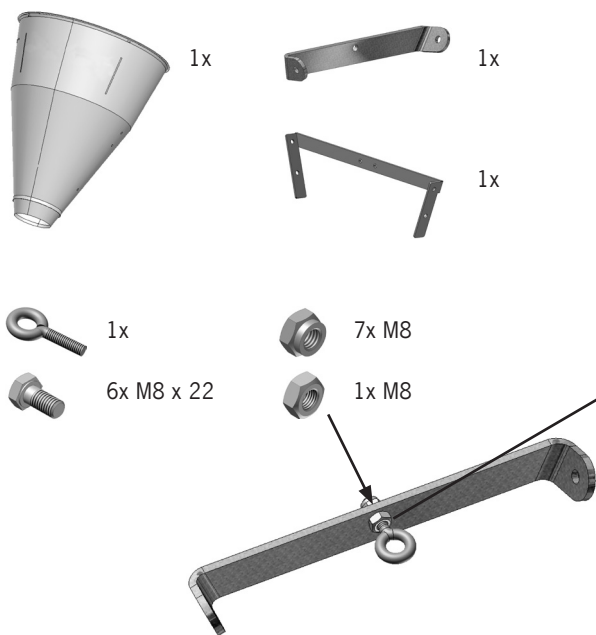
3in1 Feeder 80 W










2

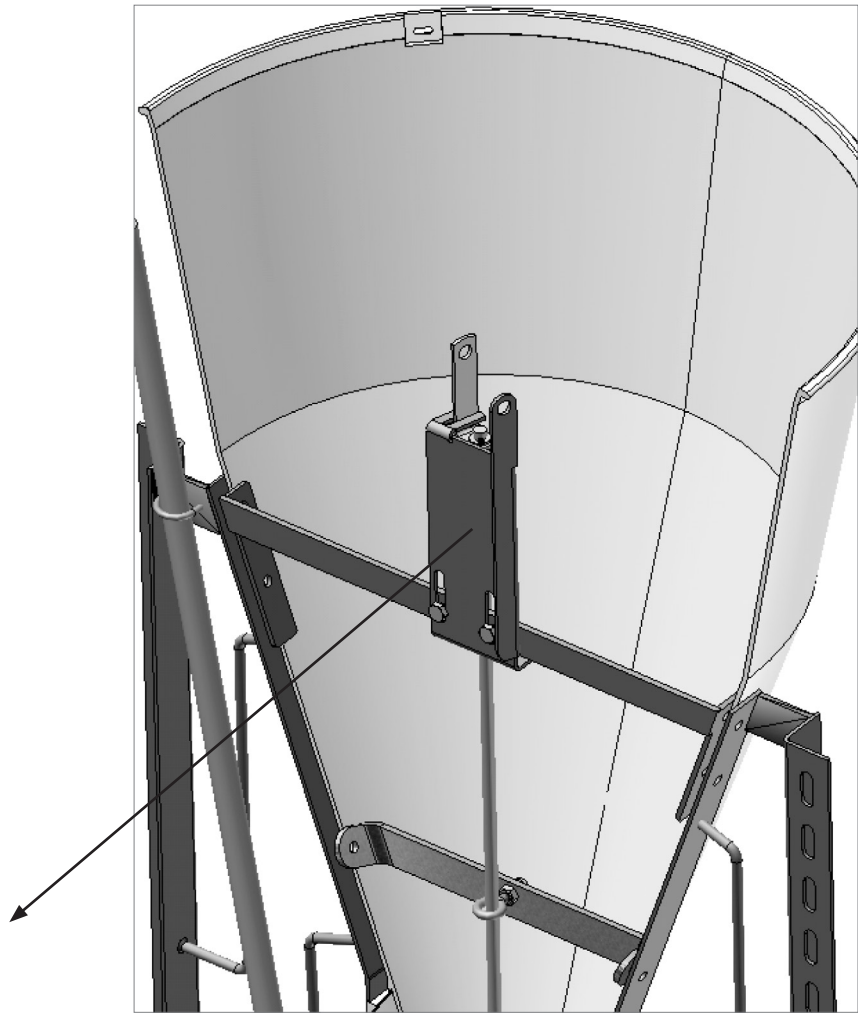
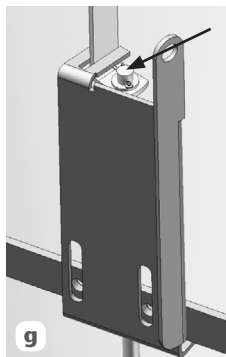
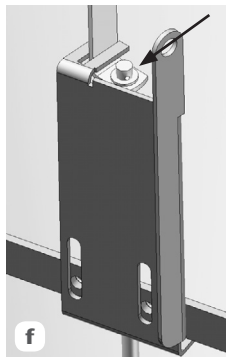
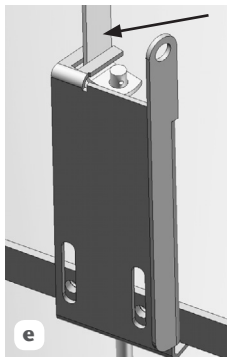
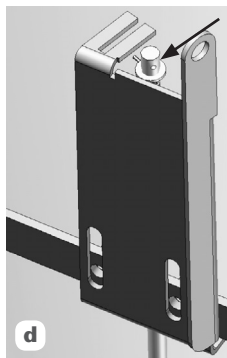
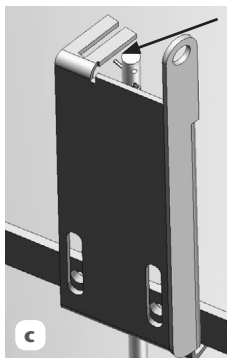
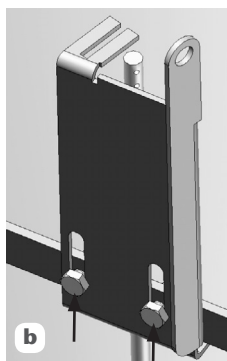
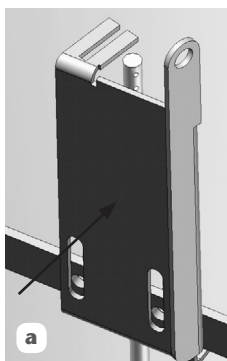


3

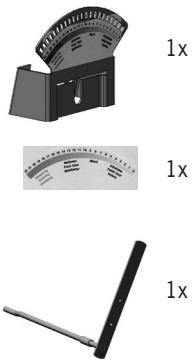


4

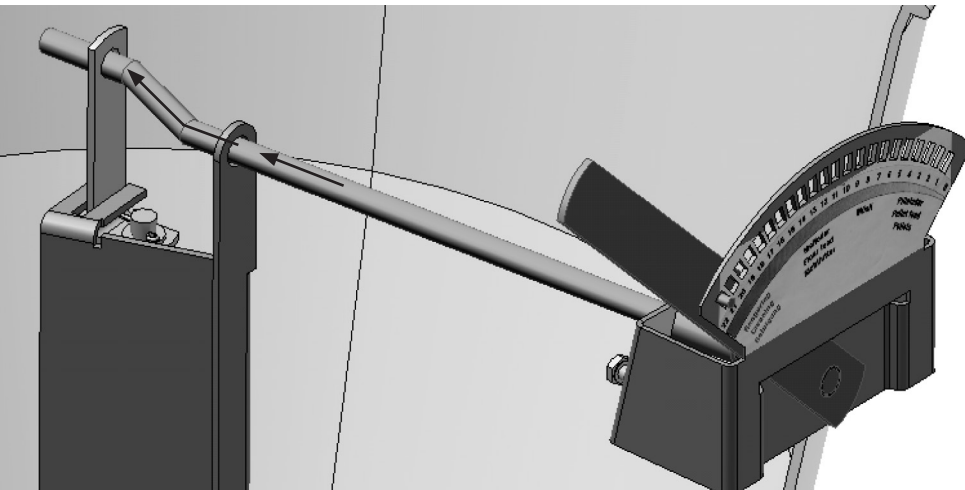
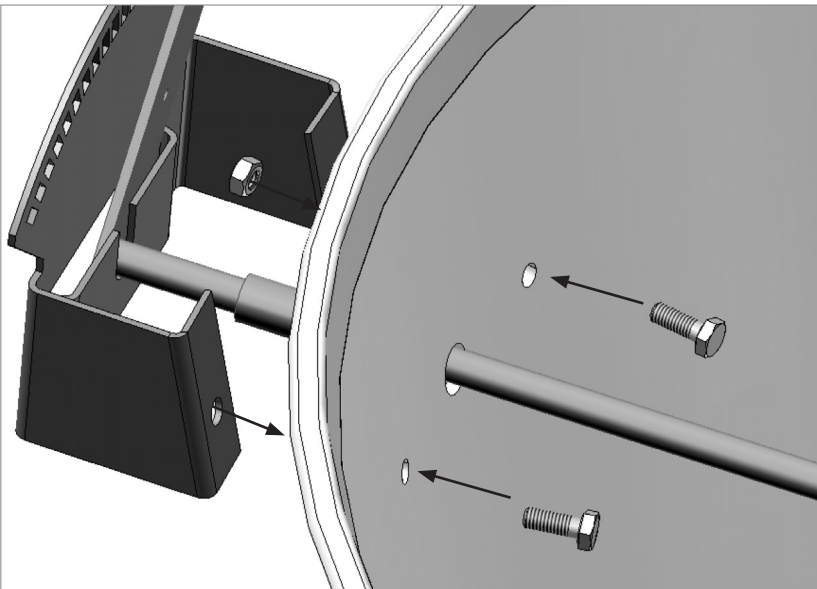
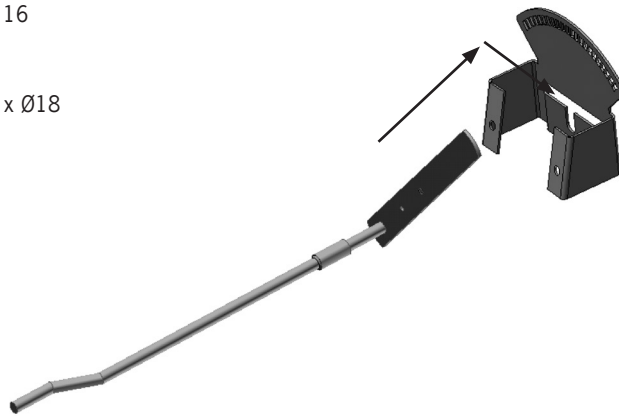
-  1x
-  1x
-  2x
-  2x M8 x 22
-  2x M8
-  2x 8,4
-  2x 10,5



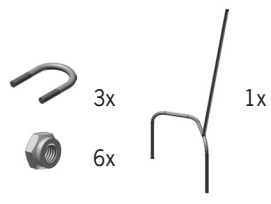
5



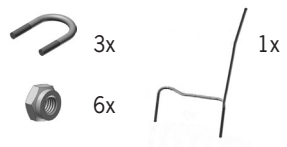
- 2x M6 x 16
- 2x Ø6,6 x Ø18
- 2x M6



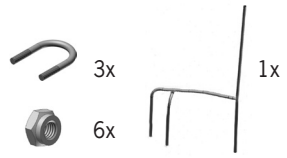
6



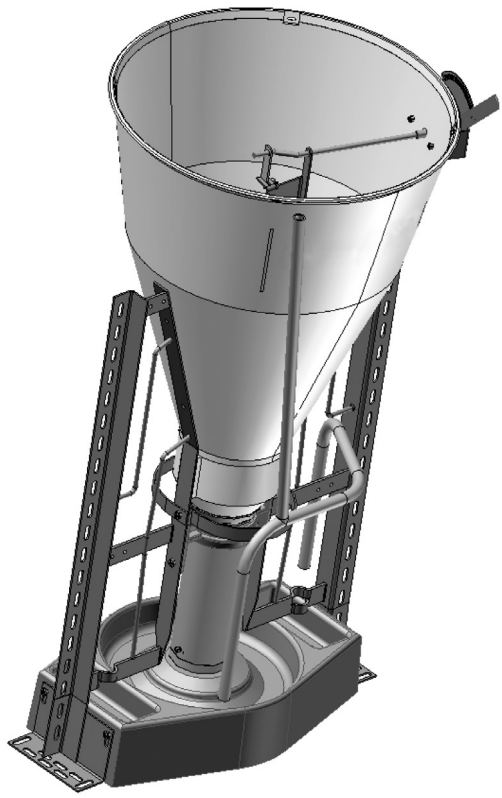
3in1 Feeder 60 W



3in1 Feeder 70 W

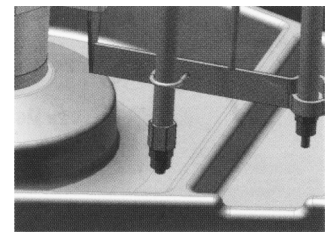


3in1 Feeder 80 W

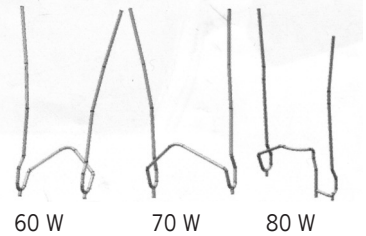


3in1 Feeder 60 W

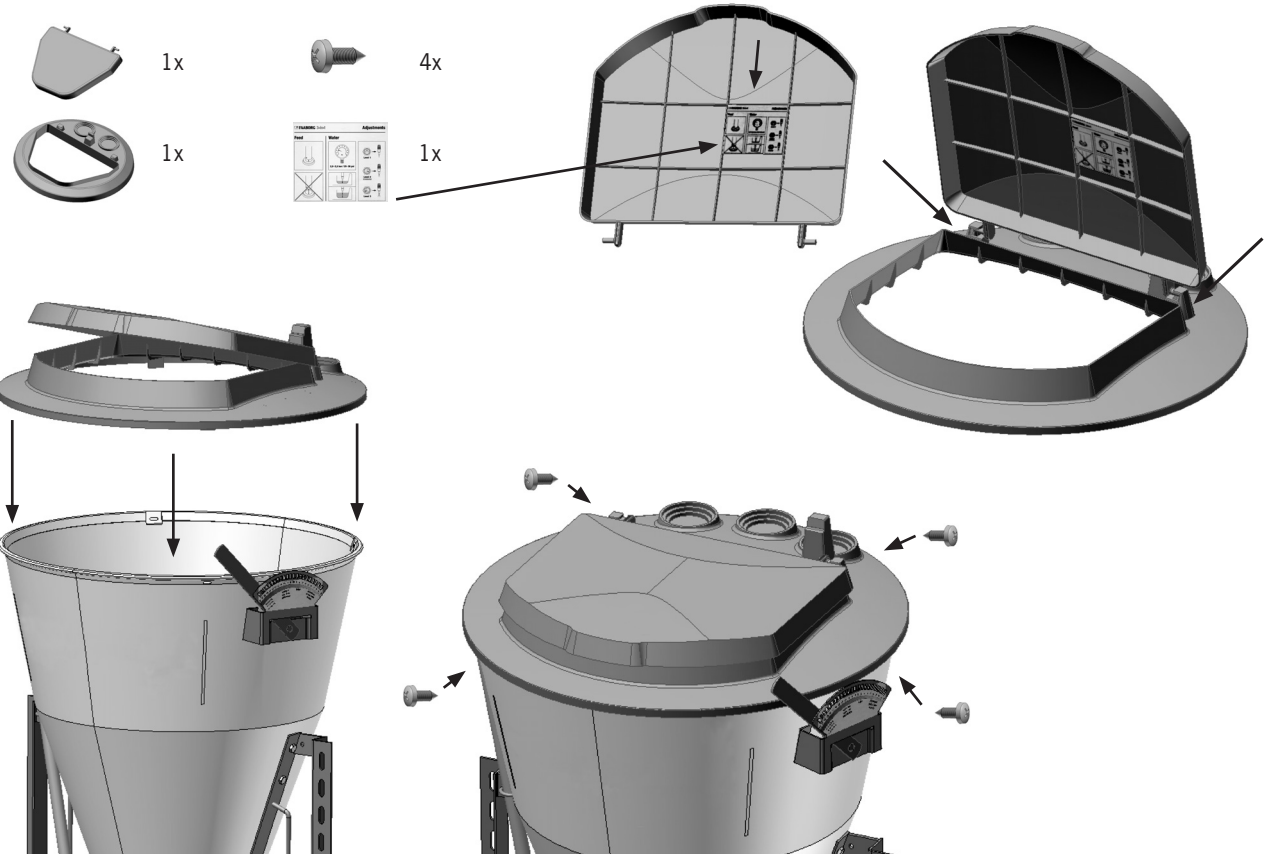
Nur für den 80 W
Only for 80 W



Ringleitung
Water circulation



7



8



2x



Level 1
approx. 1,3 l/min



Level 2
Standard
approx. 2,5 l/min



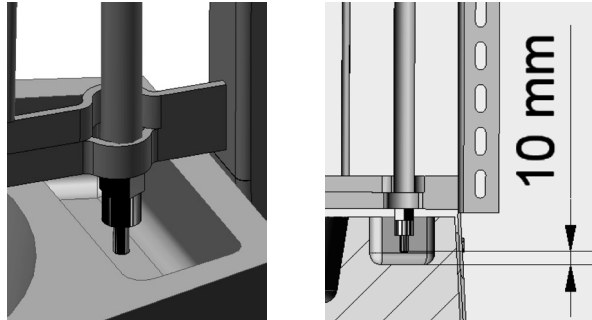
Level 3
approx. 3,1 l/min

Das Ventil ist in 3 Stufen verstellbar.
The drinking valve is adjustable in 3 levels.

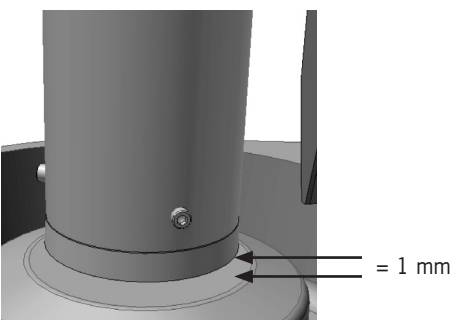
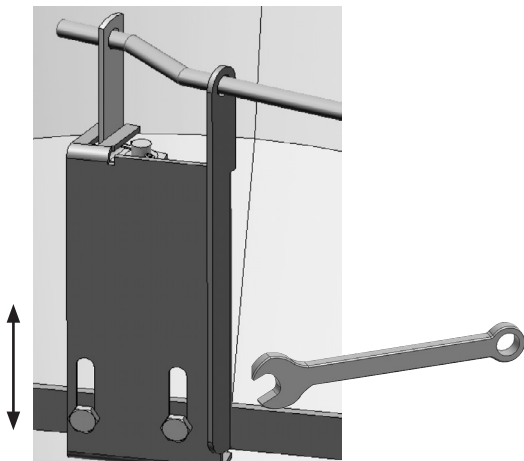
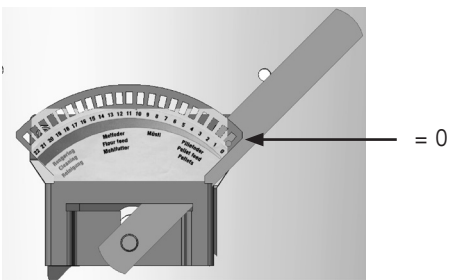
Vor Montage die Leitungen spülen.
Flush the pipe system before mounting.



Gewinde des Ventils mit Teflonband umwickeln.
Wrap threads of the valve with Teflon tape.

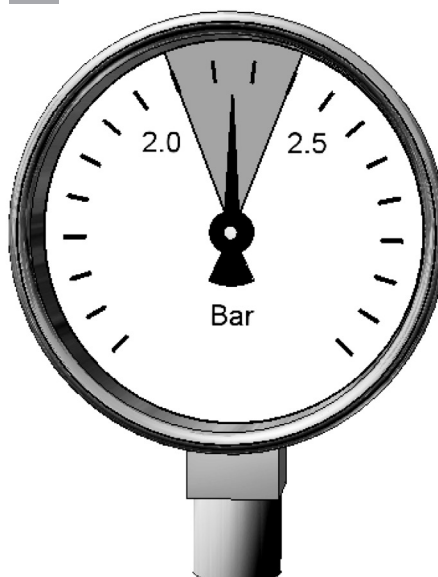


9



Stellen Sie das Futterrohr so ein, dass die Tiere „arbeiten“ müssen, um ihr Futter zu erhalten.
Adjust the feeding tube so the pigs have to „work“ to get the feed.

10



Empfohlener Wasserdruck 2,0 - 2,5 bar
Recommended water pressure 2,0 - 2,5 bar

ACO Funki GmbH

Deutschland
ACO Funki GmbH
Postfach 320
D 24755 Rendsburg
Telefon: +49 4331 354-900
Telefax: +49 4331 354-910
info@aco-funki.de

Polen
ACO Funki
Krzysztof Skwarek
Gorzno Kol. 95
PL-08404 Gorzno
Telephone: +48 25 6831598
Telefax: +48 25 6812283
info-pl@aco-funki.com

Schweiz
ACO Funki
Schütziesstr. 5
CH 9050 Appenzell
Telephone: +41 71 7871180
Telefax: +41 71 7873154
info-ch@aco-funki.com

www.aco-funki.de

Die ACO Gruppe. Auf eine starke Familie ist Verlass.